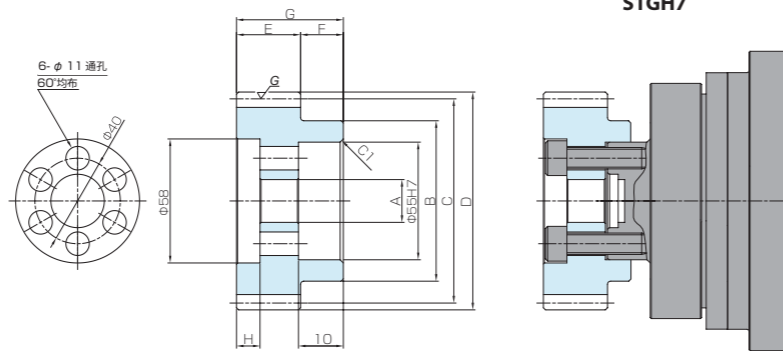
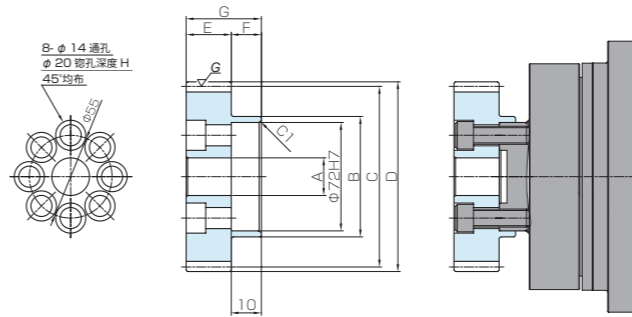


减速机型号 GH7 用小齿轮



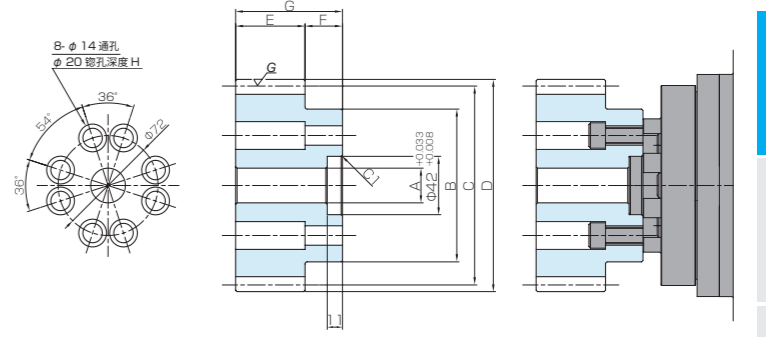
S1GH7

减速机型号 GH17 用小齿轮



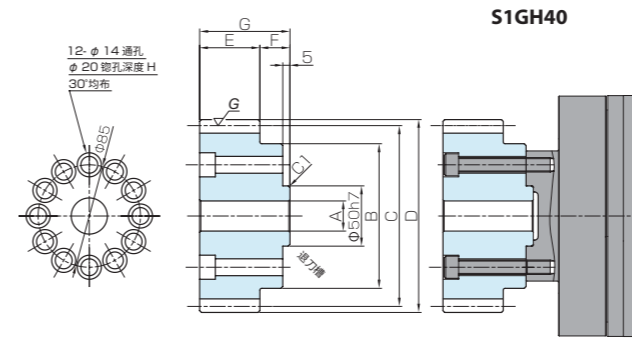
S1GH17

减速机型号 GH24 用小齿轮



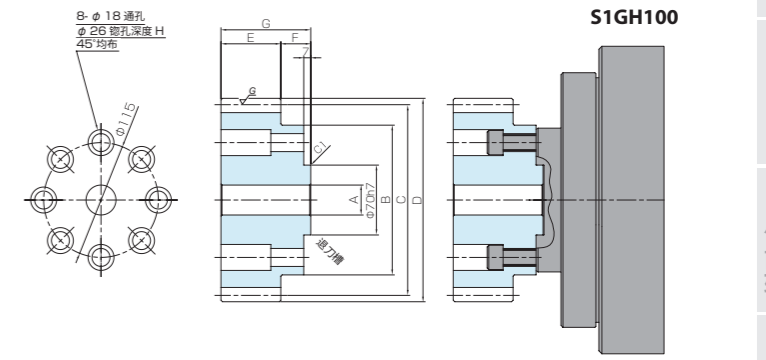
S1GH24

减速机型号 GH40 用小齿轮



S1GH40

减速机型号 GH100 用小齿轮



S1GH100

SSG 系列

共通规格	
精度等级	JIS N7 级 (JIS B 1702-1:1998) *
齿形	全齿高齿
压力角	20°
材料	S45C
热处理	齿面高频淬火
齿面硬度	50 ~ 60HRC
表面处理	齿部、追加工部以外黑色表面氧化

SSCPG 系列

共通规格	
精度等级	JIS N7 级 (JIS B 1702-1:1998) *
齿形	全齿高齿
压力角	20°
材料	S45C
热处理	齿面高频淬火
齿面硬度	50 ~ 60HRC
表面处理	齿部、追加工部以外黑色表面氧化

ZSTP 系列

共通规格	
精度等级	JIS B 1702-1:1998 N6 级
齿轮基准面	法面
齿形	全齿高齿
压力角	20°
螺旋角·方向	19° 31' 41" 左旋齿
材料	SCM440
热处理	调质·齿面高频淬火
齿面硬度	HRC50 ~ 60
表面处理	齿部、追加工部以外黑色表面氧化

减速机型号	产品型号	模数 / 齿距	齿数	形状	孔径		分度圆直径	齿顶圆直径	齿宽	轮毂长	全长
					A <sub>H7</sub>	B					
GH7	SSG3-30RGH7	m3	30	S1GH7	25	75	90	96	30	20	50
	SSCPG10-30RGH7	CP10 (m3.1831)	30	S1GH7	20	75	95.49	101.86	30	20	50
	ZSTP3-30LRGH7	m3(CP10)	30	S1GH7	25	85	95.49	104	30	20	50

减速机型号	产品型号	模数 / 齿距	齿数	形状	孔径		分度圆直径	齿顶圆直径	齿宽	轮毂长	全长
					A <sub>H7</sub>	B					
GH17	SSG3-40RGH17	m3	40	S1GH17	25	80	120	126	30	20	50
	SSCPG10-40RGH17	CP10 (m3.1831)	40	S1GH17	25	80	127.32	133.69	30	20	50
	ZSTP3-30LRGH17	m3(CP10)	30	S1GH17	25	85	95.49	104	30	20	50

减速机型号	产品型号	模数 / 齿距	齿数	形状	孔径		分度圆直径	齿顶圆直径	齿宽	轮毂长	全长
					A <sub>H7</sub>	B					
GH24	SSG4-30RGH24	m4	30	S1GH24	20	90	120	128	40	25	65
	SSCPG15-30RGH24	CP15 (m4.7746)	30	S1GH24	25	110	143.24	152.79	50	27	77
	ZSTP4-30LRGH24	m4(CP13.333)	30	S1GH24	25	110	127.32	138	40	25	65

减速机型号	产品型号	模数 / 齿距	齿数	形状	孔径		分度圆直径	齿顶圆直径	齿宽	轮毂长	全长
					A <sub>H7</sub>	B					
GH40	SSG5-30RGH40	m5	30	S1GH40	25	120	150	160	50	25	75
	SSCPG15-30RGH40	CP15 (m4.7746)	30	S1GH40	25	110	143.24	152.79	50	27	77
	ZSTP5-24LRGH40	m5(CP16.667)	24	S1GH40	25	110	127.32	142	50	25	75

减速机型号	产品型号	模数 / 齿距	齿数	形状	孔径		分度圆直径	齿顶圆直径	齿宽	轮毂长	全长
					A <sub>H7</sub>	B					
GH100	SSG6-30RGH100	m6	30	S1GH100	30	150	180	192	60	28	88
	SSCPG20-30RGH100	CP20 (m6.3662)	30	S1GH100	30	150	190.99	203.72	60	30	90

孔径深度 H	附带螺丝	容许转矩 (N·m)		质量 (kg)	配对齿条	产品型号	减速机型号
		弯曲强度	齿面强度				
11	M10×45	251	209	1.422	SRGF3-1000	SSG3-30RGH7	GH7
11	M10×45	283	240	1.635	SRGCPF10-1000	SSCPG10-30RGH7	
11	M10×45	551	676	1.808	ZST3-1000R	ZSTP3-30LRGH7	

孔径深度 H	附带螺丝	容许转矩 (N·m)		质量 (kg)	配对齿条	产品型号	减速机型号
		弯曲强度	齿面强度				
13	M12×45	358	407	2.281	SRGF3-1000	SSG3-40RGH17	GH17
13	M12×45	403	466	2.616	SRGCPF10-1000	SSCPG10-40RGH17	
13	M12×45	551	676	1.406	ZST3-1000R	ZSTP3-30LRGH17	

孔径深度 H	附带螺丝	容许转矩 (N·m)		质量 (kg)	配对齿条	产品型号	减速机型号
		弯曲强度	齿面强度				
29	M12×55	595	501	3.627	SRGF4-1000	SSG4-30RGH24	GH24
41	M12×55	978	821	6.808	SRGCPF15-1000	SSCPG15-30RGH24	
29	M12×55	986	972	4.615	ZST4-1000R	ZSTP4-30LRGH24	

孔径深度 H	附带螺丝	容许转矩 (N·m)		质量 (kg)	配对齿条	产品型号	减速机型号
		弯曲强度	齿面强度				
13	M12×75	1070	916	7.230	SRGF5-1000	SSG5-30RGH40	GH40
15	M12×75	978	821	6.431	SRGCPF15-1000	SSCPG15-30RGH40	
13	M12×75	1980	1850	5.022	ZST5-1000R	ZSTP5-24LRGH40	

孔径深度 H	附带螺丝	容许转矩 (N·m)		质量 (kg)	配对齿条	产品型号	减速机型号
		弯曲强度	齿面强度				
33	M16×75	1850	1600	12.754	SRGF6-1000	SSG6-30RGH100	GH100
35	M16×75	2090	1850	14.462	SRGCPF20-1000	SSCPG20-30RGH100	