

# HMAシリーズ ミニ平行ハンド

軽量小型のコンパクトサイズ。

## 特長

### ■一体型でコンパクトなボディ。

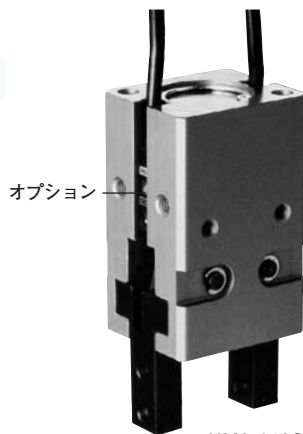
シリンダー一体構造を採用して、シンプル化に成功。さらに低価格を実現しています。

### ■ワイドなバリエーション。

HMA5機種(φ10,φ12,φ16,φ20,φ25)が加わり、他シリーズと合わせて、シリンダ径φ10~φ100まで全24機種がラインナップ。どんなワークにも対応可能です。

### ■豊富なオプション。

開閉確認スイッチの取付けが可能です。



HMA-04AS

## 型式表示方法

標準 ----- HMA-01AS

オプション ----- HMA - **01AS** - **ET3S2** - **SU**

HMA-01ASに無接点スイッチが2ヶ付き、鉄部の金属部品をステンレスに変更します。

大きさ	
記号	
01AS	
02AS	
03AS	
04AS	
05AS	

センサ・個数			
記号	名称	記号	名称
ET3	無接点3芯	S2	センサ2個
ET3L	無接点3芯		
ET2	無接点2芯		
ET2L	無接点2芯		
S1	センサ1個		

オプション			
記号	名称	記号	名称
NO	ノーマルオープン		
NC	ノーマルクローズ		
SU	鉄部ステンレス		
PF	ポート位置変更		

センサの仕様の詳細は ▶277P

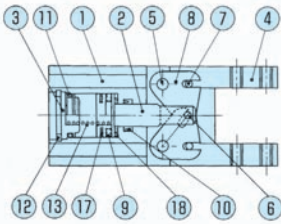
オプションの仕様の詳細は ▶36P

## 仕様

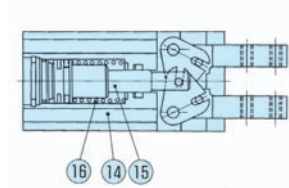
型式	HMA-01AS 外形図は ▶71P	HMA-02AS 外形図は ▶71P	HMA-03AS 外形図は ▶72P	HMA-04AS 外形図は ▶72P	HMA-05AS 外形図は ▶73P
駆動源	エア - 0.3~0.7MPa				
潤滑	無給油またはタービン油1種 (ISOVG32)				
周囲温度 (°C)	5~60				
動作ストローク (mm)	5	7	9	11	15
シリンダ径 (mm)	φ10	φ12	φ16	φ20	φ25
ロッド径 (mm)	φ5	φ6	φ8	φ10	φ12
内部容積 [往復] (cm <sup>3</sup> /回)	0.32	0.69	1.58	2.89	6.32
繰り返し精度 (mm)	±0.03				
本体質量 (g)	75	100	140	175	300

## 内部構造図、パーツ・パッキンリスト

### ■標準（複動）NOタイプ



### ■標準（複動）NCタイプ



### ■パーツリスト

No.	名称	材質	No.	名称	材質	No.	名称	材質
1	ボディ	アルミ	8	アーム	ステンレス	15	NCピストン	ステンレス
2	ピストン	ステンレス	9	ピストンシール		16	NCスプリング	ステンレス線
3	シリンダカバー	樹脂	10	ロッドシール		17	磁石	
4	マスタージョウ	炭素鋼	11	シリンダシール		18	クッション	
5	支点軸	炭素鋼	12	止め輪				
6	作動軸 A	炭素鋼	13	NOスプリング	ステンレス線			
7	作動軸 B	炭素鋼	14	NCボディ	アルミ			

### ■パッキンリスト

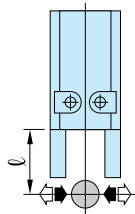
No.	HMA-01AS	HMA-02AS	HMA-03AS	HMA-04AS	HMA-05AS
9	PSD-10	PSD-12	PSD-16	PSD-20	PSD-25
10	MYA-5	MYA-6	MYA-8	MYA-10	MYA-12
11	φ8×φ1	φ10×φ1	φ14×φ1	φ18×φ1	φ22.33×φ1.02

## 性能データ

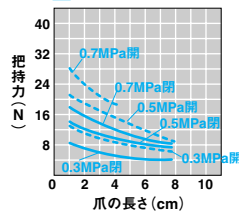
### ■把持力

供給圧力別 (MPa) 時において  
 ハンドの爪の長さ  $l$  における開方向、  
 閉方向に作用する把持力を  
 表します。

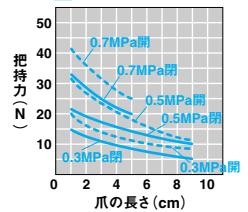
開方向 (←) -----  
 閉方向 (→) -----



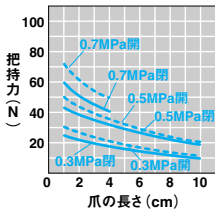
### ■HMA-01AS



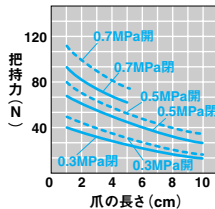
### ■HMA-02AS



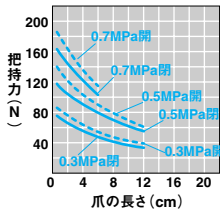
### ■HMA-03AS



### ■HMA-04AS



### ■HMA-05AS



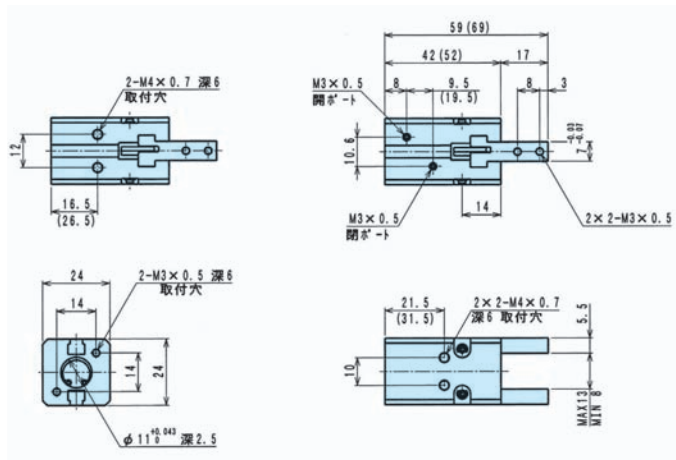
# HMAシリーズ ミニ平行ハンド

## 外形図

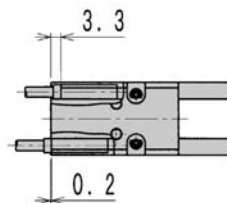
### ■HMA-01AS (最適把持力 5N~15N)

HMA-01AS 標準・NO・NC

※( )内はNC(ノーマル・クローズ)仕様寸法です。



HMA-01AS-E□S□

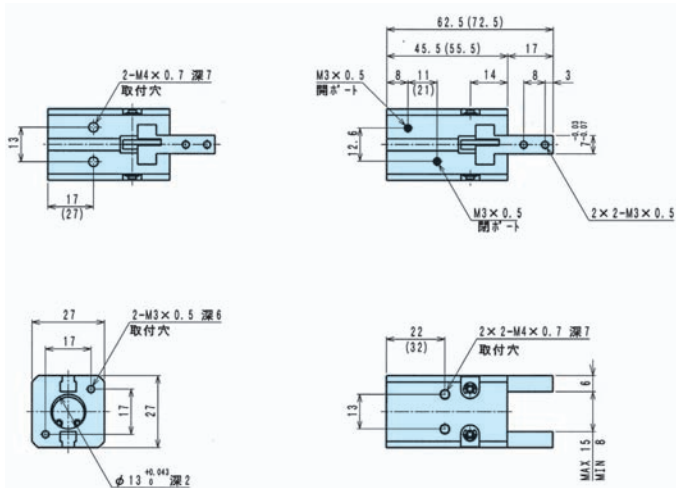


ハンド

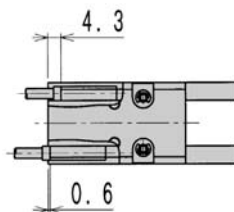
### ■HMA-02AS (最適把持力 12N~25N)

HMA-02AS 標準・NO・NC

※( )内はNC(ノーマル・クローズ)仕様寸法です。



HMA-02AS-E□S□



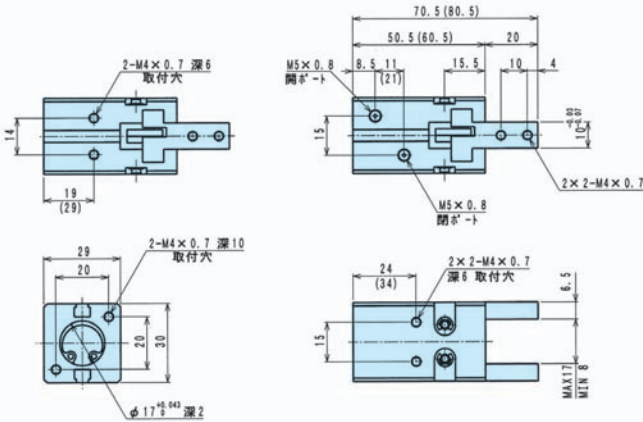
# HMA-01AS/02AS/03AS/04AS/05AS

CADデータ有り。お申し込みは ▶518P

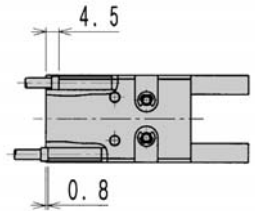
## ■HMA-03AS (最適把持力 20N~50N)

HMA-03AS 標準・NO・NC

※( )内はNC(ノーマル・クローズ)仕様寸法です。



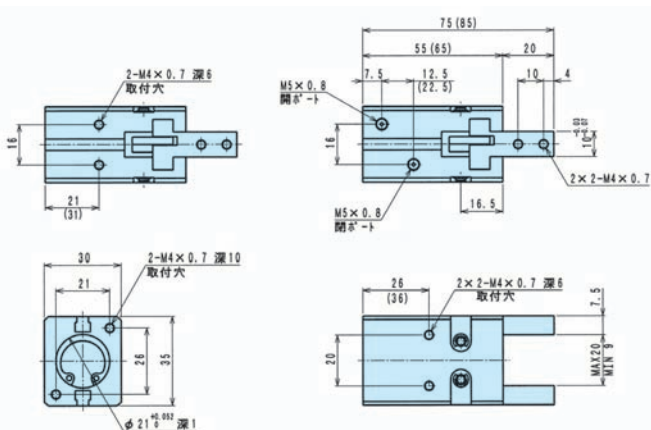
HMA-03AS-E□S□



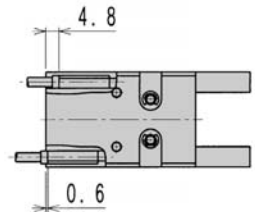
## ■HMA-04AS (最適把持力 50N~80N)

HMA-04AS 標準・NO・NC

※( )内はNC(ノーマル・クローズ)仕様寸法です。



HMA-04AS-E□S□



# HMAシリーズ ミニ平行ハンド

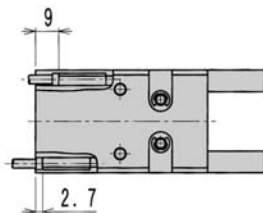
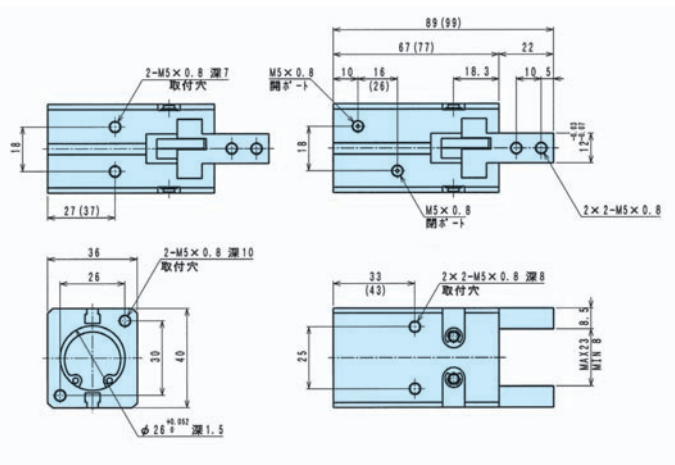
## 外形図

### ■HMA-05AS (最適把持力 60N~140N)


HMA-05AS 標準・NO・NC

※( )内はNC(ノーマル・クローズ)仕様寸法です。

HMA-05AS-E□S□



# HMA-01AS/02AS/03AS/04AS/05AS

 CADデータ有り。お申し込みは **▶518P**